

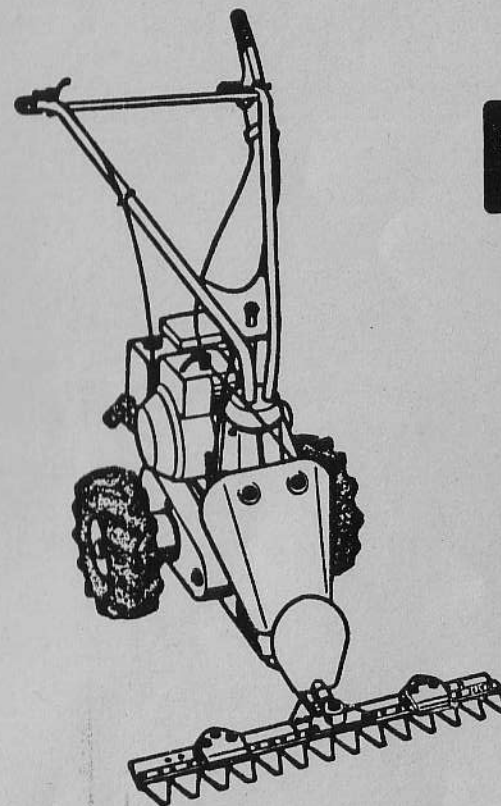
für
Grundstückspflege
und
Gartenarbeiten

tielburger

MOTOR-GERÄTE

MOTORMÄHER

t46



mit Motor
Kawasaki
KT 43RS
110 cm³
3,2kW

Ausgabe 5/88

Ersatzteilliste

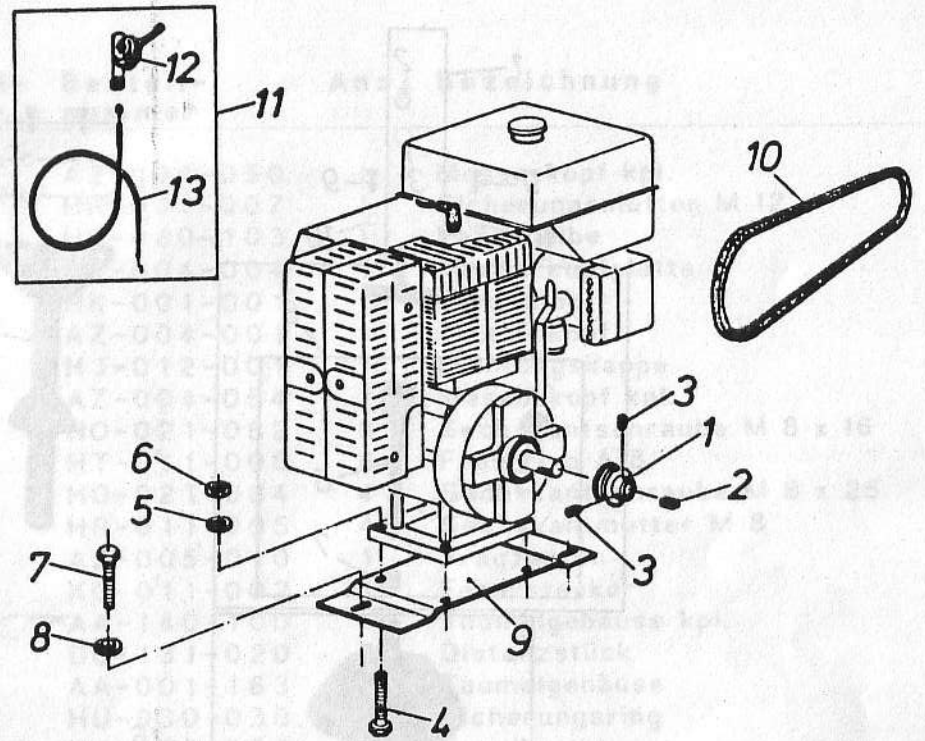
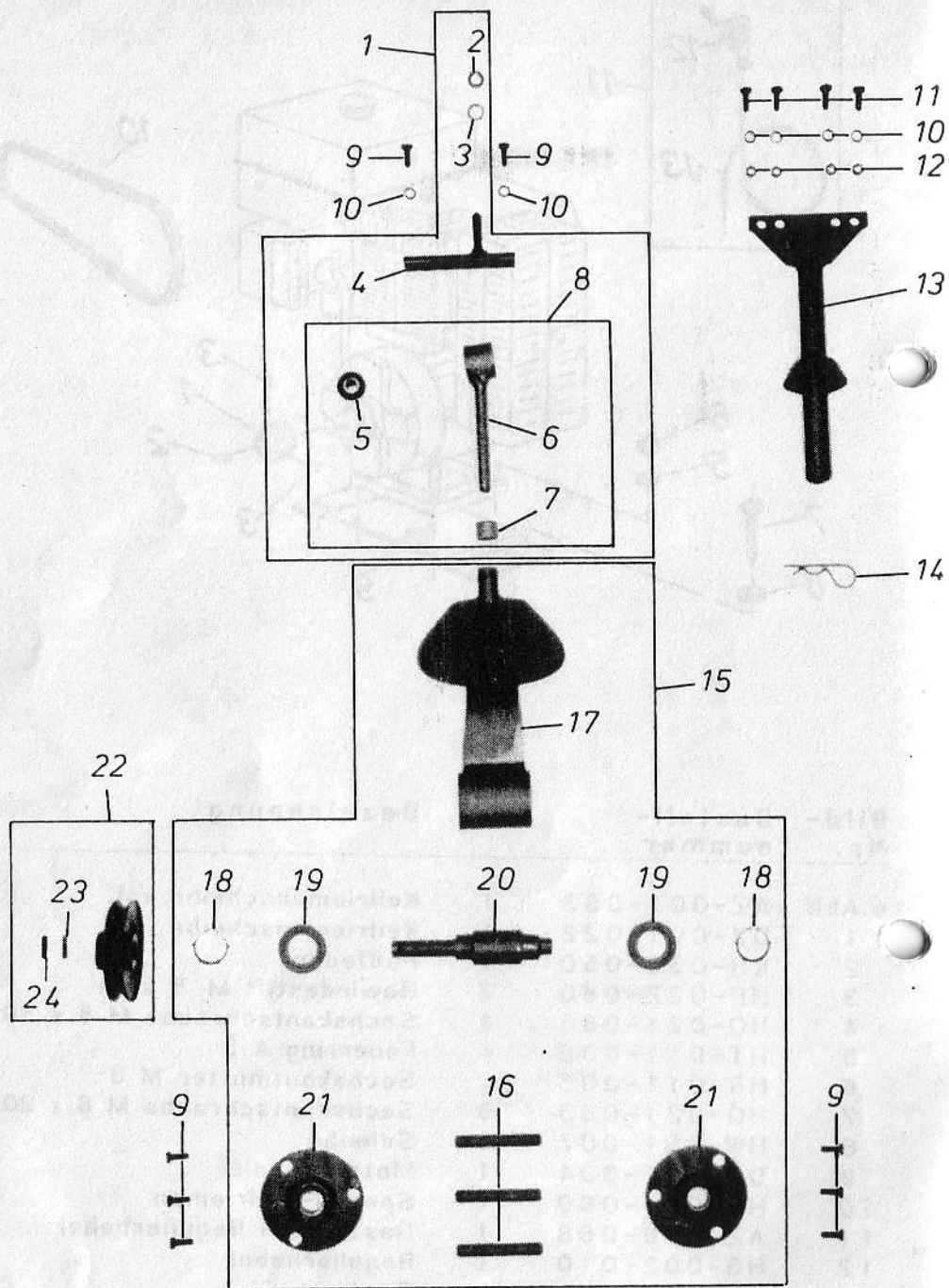


Bild-Nr.	Bestellnummer	Anz.	Bezeichnung
o.Abb.	AZ-001-083	1	Keilriemenscheibe kpl.
1	DX-001-022	1	Keilriemenscheibe
2	KH-030-050	1	Paßfeder
3	HP-022-080	2	Gewindestift M 8 x 10
4	HO-021-085	4	Sechskantschraube M 8 x 30
5	HT-011-008	4	Federring A 8
6	HR-011-005	4	Sechskantmutter M 8
7	HO-021-083	3	Sechskantschraube M 8 x 20
8	HW-051-007	3	Scheibe
9	DA-292-034	1	Motorkonsole
10	HB-071-069	1	Spezial-Keilriemen
11	AZ-006-068	1	Gaszug mit Regulierhebel
12	HG-002-010	1	Regulierhebel
13	AZ-006-006	1	Gaszug



4

Bild-Nr.	Bestellnummer	Anz.	Bezeichnung
1	AZ-004-050	1	Messerkopf kpl.
2	HR-031-007	1	Sicherungsmutter M 12
3	HW-080-103	1	Paßscheibe
4	AZ-004-004	1	Messerkopfplatte
5	HK-001-001	1	Silentbloc
6	AZ-004-001	1	Messerkopf
7	HJ-012-001	1	Dichtungskappe
8	AZ-004-054	1	Messerkopf kpl.
9	HO-021-082	8	Sechskantschraube M 8 x 16
10	HT-011-008	6	Federring A 8
11	HO-021-084	4	Sechskantschraube M 8 x 25
12	HR-011-005	4	Sechskantmutter M 8
13	AZ-005-010	1	Tragzapfen
14	KG-011-002	1	Federstecker
15	AA-140-100	1	Taumelgehäuse kpl.
16	DC-131-020	3	Distanzstück
17	AA-001-163	1	Taumelgehäuse
18	HU-030-030	2	Sicherungsring
19	HA-030-007	2	Kugellager
20	DC-361-001	1	Taumelwelle
21	AA-100-102	2	Flansch
22	AZ-001-210	1	Keilriemenscheibe
23	HX-010-116	1	Spannhülse
24	HX-010-240	1	Spannhülse

5

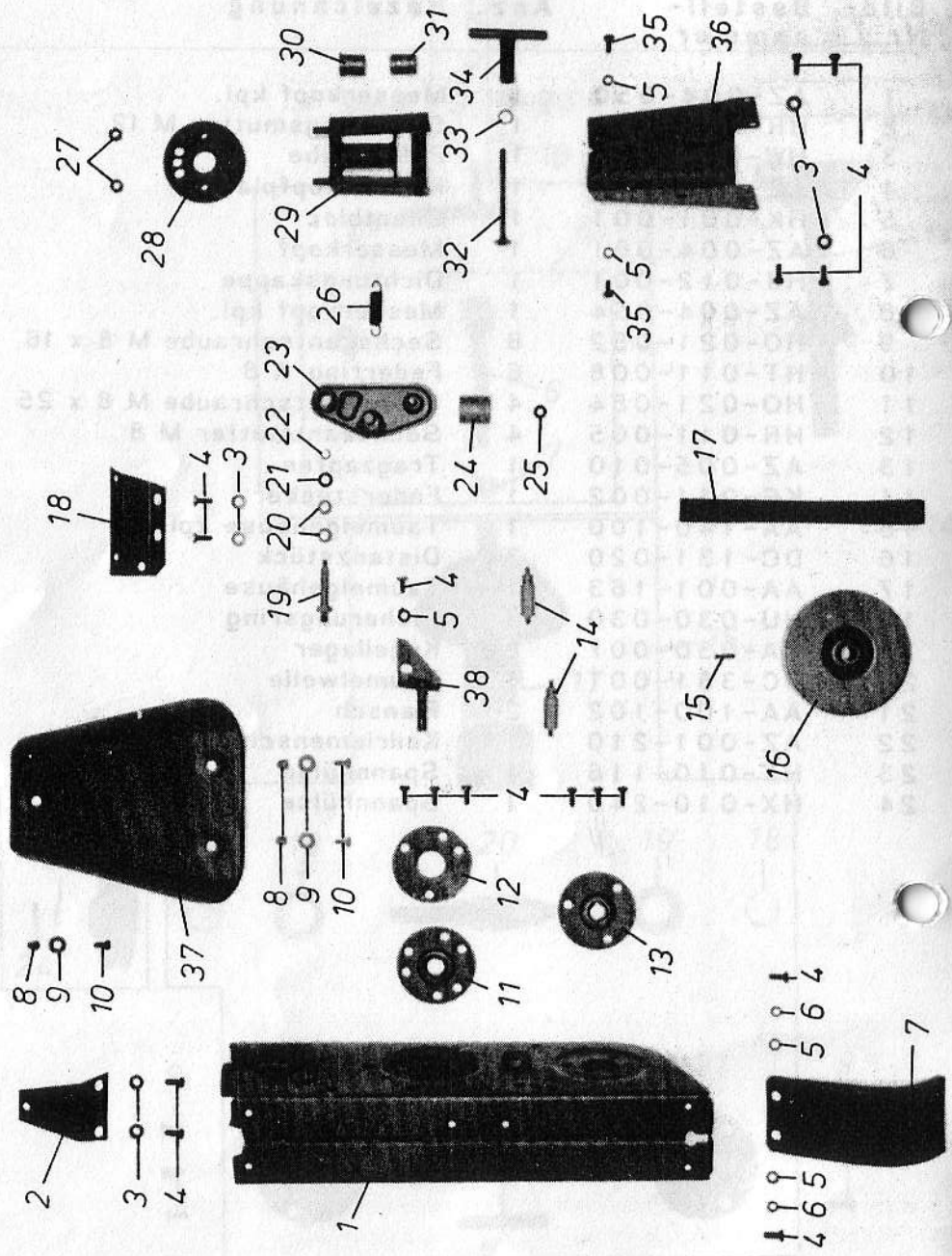


Bild-Nr.	Bestellnummer	Anz.	Bezeichnung
----------	---------------	------	-------------

1	AA-140-101	1	Gehäuse
2	DA-200-381	1	Halter, unten
3	HW-051-007	6	Scheibe
4	HO-021-082	17	Sechskantschraube M 8 x 16
5	HW-011-007	5	Scheibe
6	HT-011-008	2	Federring A 8
7	DA-200-419	1	Halteblech
8	HR-062-005	3	Hutmutter
9	HW-061-007	3	Scheibe
10	HO-021-081	3	Sechskantschraube M 8 x 12
11	AA-140-103	1	Flansch
12	DA-140-267	1	Scheibe
13	AA-140-104	1	Flansch
14	DV-221-014	2	Schutzhalter
15	HX-010-235	1	Spannhülse
16	AA-140-148	1	Flachriemenscheibe
17	HC-010-045	1	Flachriemen
18	DA-200-401	1	Halter, oben
19	DV-231-003	1	Lagerbolzen
20	HJ-021-003	2	Bundbuchse
21	HW-021-011	1	Scheibe
22	HU-010-012	1	Sicherungsring
23	AA-140-102	1	Flachriemenspanner
24	AZ-002-002	1	Rolle
25	HR-011-006	1	Sechskantmutter M 10
26	HI-010-003	1	Zugfeder
27	HR-021-006	2	Sechskantmutter M 10
28	AA-100-190	1	Schwingungsdämpfer
29	AA-140-144	1	Verstellstück
30	HJ-012-002	1	Bundbuchse
31	HJ-012-003	1	Buchse
32	HO-033-129	1	Flachrundschrabe
33	HW-051-009	1	Scheibe
34	AZ-010-034	1	Spanngriff
35	HO-021-083	2	Sechskantschraube M 8 x 20
36	AA-140-140	1	Lenkerturm
37	DA-160-003	1	Haube
38	AA-140-158	1	Stütze

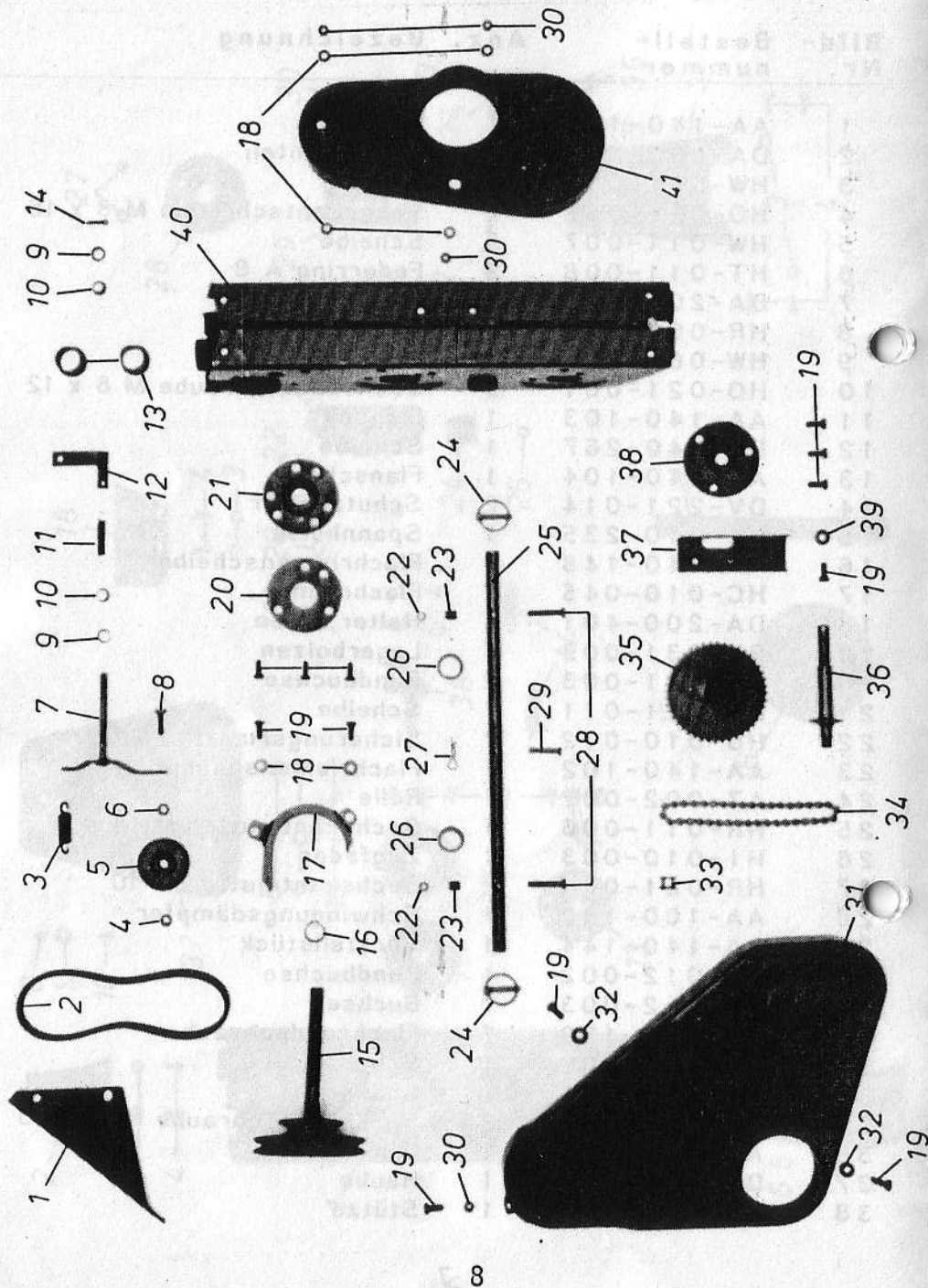


Bild-Nr.	Bestellnummer	Anz.	Bezeichnung
1	AA-140-149	1	Seitenblech
2	HB-113-021	1	Spezial-Keilriemen
3	HI-010-003	1	Zugfeder
4	HR-011-006	1	Sechskantmutter M 10
5	AZ-002-007	1	Spannrolle
6	HR-021-006	1	Sechskantmutter M 10
7	AA-140-145	1	Keilriemenspanner
8	HO-021-115	1	Sechskantschraube M 10 x 30
9	HW-021-011	2	Scheibe
10	HJ-021-003	2	Bundbuchse
11	HI-010-010	1	Zugfeder
12	DA-200-362	1	Federhalter
13	HJ-021-010	2	Bundbuchse
14	HZ-011-076	1	Splint
15	AA-140-157	1	Hauptwelle
16	HU-010-020	1	Sicherungsring
17	DA-140-266	1	Keilriemenführung
18	HW-011-007	6	Sicherungsring
19	HO-021-082	12	Sechskantschraube M 8 x 16
20	DA-140-267	1	Scheibe
21	AA-140-103	1	Flansch
22	HR-031-005	2	Sicherungsmutter M 8
23	DM-030-007	2	Abstandshülse
24	AZ-008-001	2	Klappsplint
25	DC-181-031	1	Achse
26	HJ-021-001	2	Bundbuchse
27	KG-011-001	1	Federstecker
28	HO-011-087	2	Sechskantschraube M 8 x 40
29	KC-001-032	1	Bolzen
30	HR-011-005	4	Sechskantmutter M 8
31	AA-140-153	1	Keilriemenschutz
32	HW-061-007	2	Scheibe
33	HD-010-002	1	Kettenschloß
34	HD-040-003	1	Rollenkette
35	AA-140-146	1	Kettenrad
36	AA-140-147	1	Zwischenwelle
37	AA-140-143	1	Schutzhalter
38	AA-100-103	1	Flansch
39	HW-051-007	1	Scheibe
40	AA-140-101	1	Gehäuse
41	AA-140-160	1	Flachriemenschutz

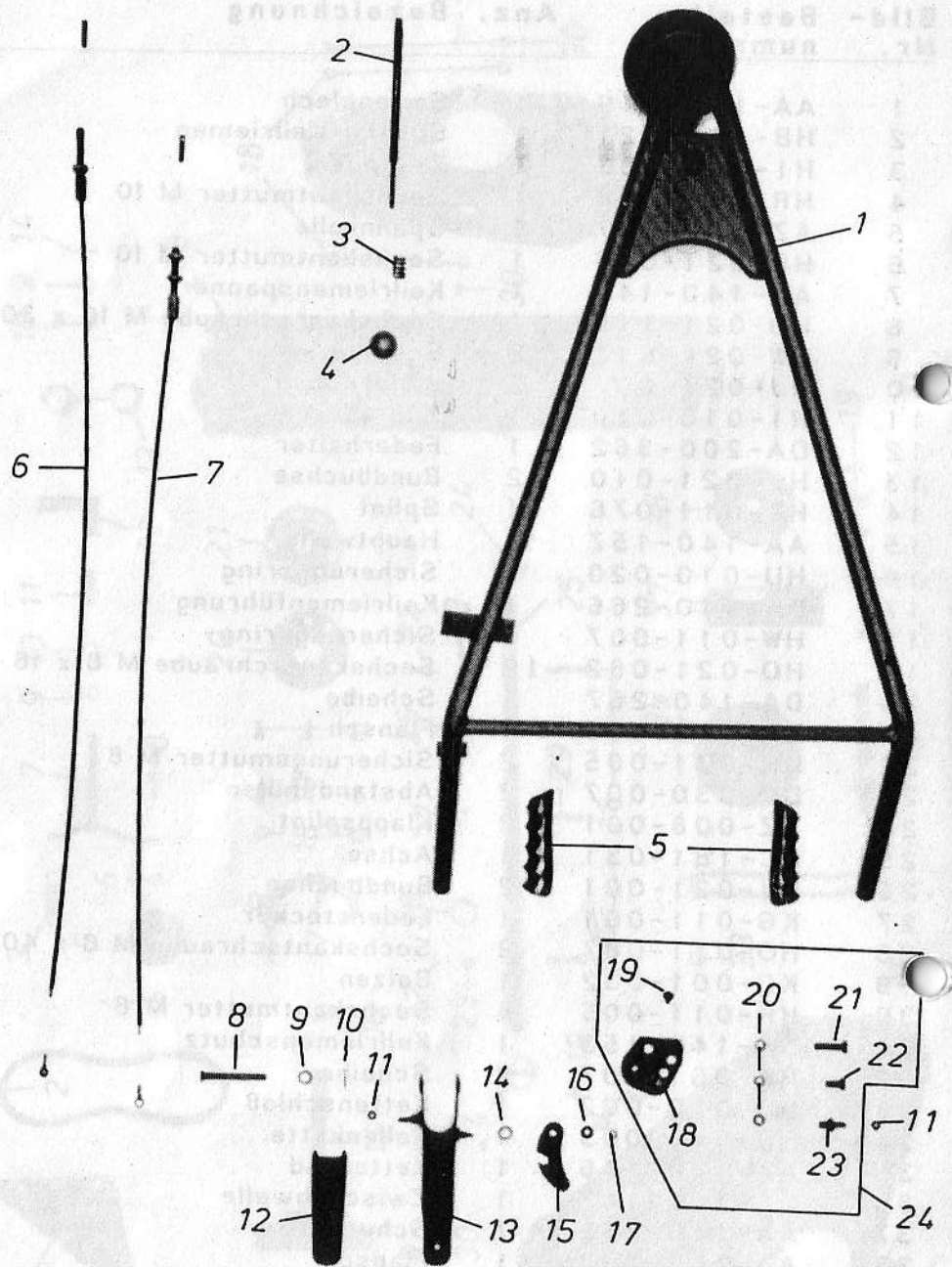


Bild-Nr.	Bestellnummer	Anz.	Bezeichnung
1	AA-140-154	1	Lenker
2	DC-101-001	1	Rastbolzen
3	HI-020-001	1	Druckfeder
4	HJ-010-012	1	Kugelgriff
5	HJ-010-013	2	PVC-Handgriff
6	AZ-007-022	1	Bowdenzug für Hauptantrieb
7	AZ-007-021	1	Bowdenzug für Mähantrieb
8	KC-001-034	1	Bolzen
9	HW-011-007	1	Scheibe
10	HZ-011-041	1	Splint
11	HR-031-004	2	Sicherungsmutter M 6
12	HJ-010-077	1	Handgriff
13	AA-140-162	1	Schaltgriff
14	HI-040-010	1	Tellerfeder
15	DA-292-030	1	Klinke
16	HW-051-002	1	Scheibe
17	HR-031-003	1	Sicherungsmutter M 5
18	AA-140-163	1	Schaltstück
19	HK-005-010	1	Zargenpuffer
20	HR-011-005	3	Sechskantmutter M 8
21	HO-021-084	1	Sechskantschraube M 8 x 25
22	HO-021-082	1	Sechskantschraube M 8 x 16
23	DV-181-004	1	Anschlußbolzen
24	AA-140-051	1	Schaltstück kpl.

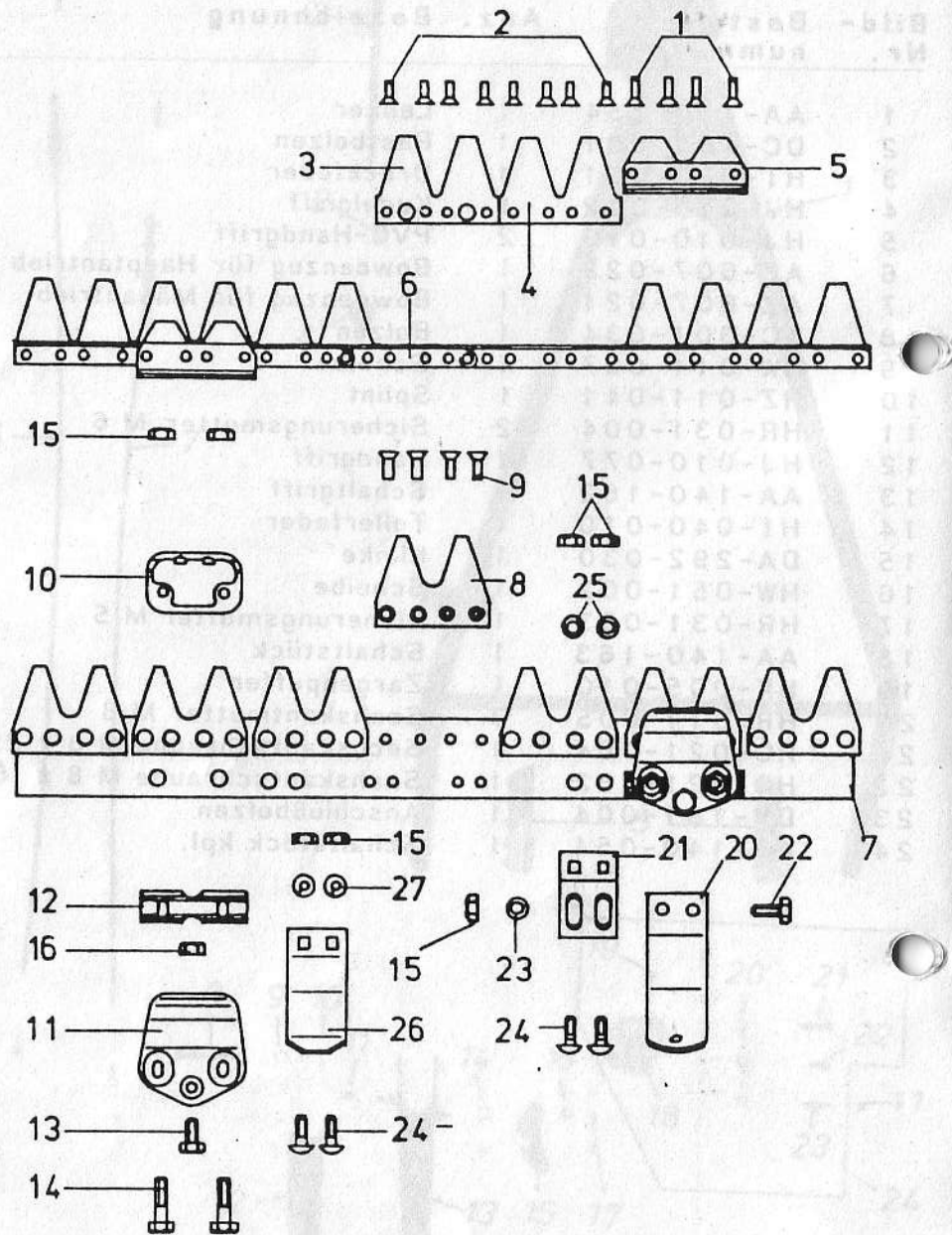


Bild-Nr.	Bestellnummer	Anz.	Bezeichnung
o.Abb.	IG-002-001		ESM-Hobby-Mähbalken 71 cm
o.Abb.	IG-002-003		ESM-Hobby-Mähbalken 91 cm
1-6	IG-003-001		Mähmesser kpl. 71 cm
1-6	IG-003-003		Mähmesser kpl. 91 cm
1	IG-011-004		Senkniet 5 x 20
2	IG-011-003		Senkniet 5 x 17
3	IG-007-001		Doppelklinge
4	IG-007-002		Doppelklinge
5	IG-008-001		Führungsleiste
6	IG-004-001		Messerrücken 71 cm
6	IG-004-003		Messerrücken 91 cm
7-9	IG-005-001		Balkenrücken 71 cm
7-9	IG-005-003		Balkenrücken 91 cm
7	IG-006-001		Balkenrücken 71 cm
7	IG-006-004		Balkenrücken 91 cm
8	IG-009-004		Doppelbalkenklinge
9	IG-011-001		Senkniet 6 x 20
10	IG-010-001		Gleitkufe
11	IG-008-003		Messerhalter
12	IG-008-005		Führungsstück
13	HO-021-085		Sechskantschraube M 8 x 30
14	HO-011-088		Sechskantschraube M 8 x 45
15	HR-011-005		Sechskantmutter M 8
16	HR-031-005		Sicherungsmutter VM 8

Nur auf besondere Bestellung:

15 u.			Laufsohle kpl.
20-25	IG-010-008		Laufsohle
20	IG-010-009		Laufsohlenhalter
21	IG-010-010		Sechskantschraube M 8 x 25
22	HO-021-084		Scheibe 8,4
23	HW-011-007		Flachrundschraube M 8 x 23
24	HO-030-103		Schnorr-Scheibe S 8
25	IG-011-020		alternativ:
26	IG-010-007		Laufsohle
27	HT-011-008		Federring A 8

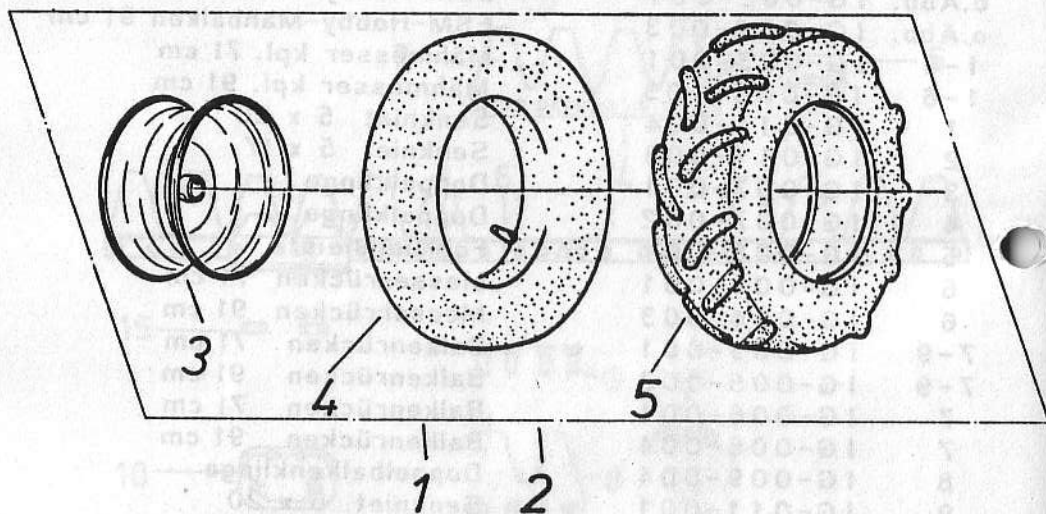


Bild-Nr.	Bestellnummer	Anz.	Bezeichnung
1	AA-001-067	1	Rad kpl. rechts bestehend aus Pos. 3 - 5
2	AA-001-068	1	Rad kpl. links bestehend aus Pos. 3 - 5
3	AZ-009-001	2	Felge
4	HN-032-001	2	Schlauch 4-00-4
5	HN-022-001	2	Decke 4.00-4